

ELIT

Fritstående lynafleder 4m med HVC-instl. og

Fritstående lynafleder i rustfrit A2 stål med HVC-ledere og lynafledere på siden

Teknisk beskrivelse

Fritstående lynafledersæt 4,0 m langt med sideafleder 2,0 m langt og HVC-flange, inklusive stativ og betonfundament.

Materiale og dimensioner for afleder: aluminium, Ø 10 mm, 0,8 m længde.

Materiale og dimensioner for sideafleder: A2 stål/aluminium, Ø 20/16/10 mm, 2,0 m længde.

Materiale og dimensioner for isoleringsstøtten: Glasfiberforstærket plast, Ø 48 mm, 1,7 m længde.

Materiale og dimensioner for stativet: Rustfrit A2 stål, Ø 42 mm, 1,5 m længde.

Betonbase: 4 x 25 kg.

Udgangsfælde: 1350 x 1350 mm.

Til vindhastigheder på 134 km/t i henhold til Eurocode - svarende til WZ2, GK2-3, maks. 20 m byggehøjde.

Fremstillet i henhold til EN IEC 62561-2.

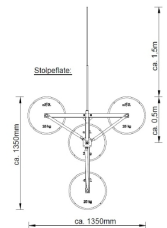
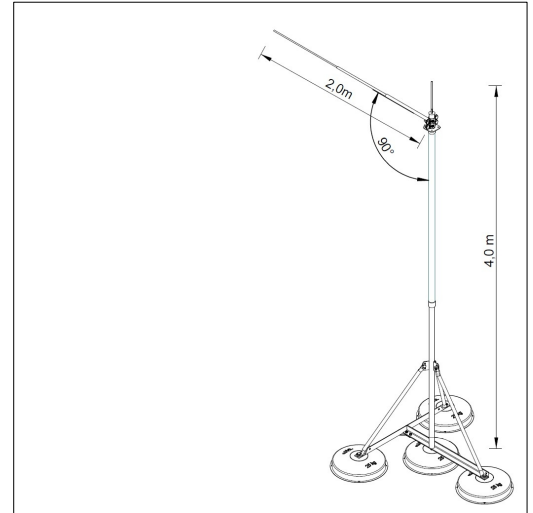
Totalvægt: Ca. 126 kg.

Fordele:

Fritstående lynafleder 4,0 m i rustfrit stål A2 og med sideafleder 2,0 m

Leveres med HVC-flange, der muliggør installation af HVC-ledere

Komplet sæt inklusive stativ og betonfundamenter



Produktnavn/ Art.nr/ GTIN	ELIT FRITT-LOFSETT-4M-90G-HVC/ 40150247/ 7070810040728
Ifølge:	EN IEC 62561-2
	4000
	48 - 10